

# Sensores de Proximidad Inductivos

## Alcance Estándar, Caja de Latón Niquelado

### Modelo ICB, M12

CARLO GAVAZZI



- Distancia de detección: 2 a 4 mm
- Modelos para montaje empotrado o no empotrado
- Caja corta o larga
- Tensión nominal ( $U_b$ ): 10 a 36 VCC
- Salida: 200 mA CC, NPN o PNP
- Normalmente abierto, Normalmente cerrado
- LED de indicación para salida ON
- Protección: inversión de polaridad, cortocircuitos y transitorios
- Versión con cable y con conector M12
- Según IEC 60947-5-2
- Impresión láser permanente en el frontal



## Descripción del Producto

Una gama de sensores de proximidad inductivos en caja estándar de latón niquelado para uso industrial en general. Se utilizan en aquellas aplicaciones

donde se requiere una larga distancia de detección.

La salida es de transistor de colector abierto NPN o PNP

## Código de Pedido **ICB12S30F02NOM1**

Modelo	_____
Tipo de caja	_____
Material de la caja	_____
Tamaño de la caja	_____
Longitud de la caja	_____
Longitud roscado	_____
Principio de detección	_____
Distancia de detección	_____
Tipo de salida	_____
Configuración de salida	_____
Tipo de conexión	_____

## Selección del Modelo

Conexión	Tipo de caja	Distancia nominal de detección $S_n$	Código de pedido NPN, Normal. abierto	Código de pedido PNP, Normal. abierto	Código de pedido NPN, Normal. cerrado	Código de pedido PNP, Normal. cerrado
Cable	Corta	2 mm <sup>1)</sup>	ICB12S30F02NO	ICB12S30F02PO	ICB12S30F02NC	ICB12S30F02PC
Cable	Corta	4 mm <sup>2)</sup>	ICB12S30N04NO	ICB12S30N04PO	ICB12S30N04NC	ICB12S30N04PC
Conector	Corta	2 mm <sup>1)</sup>	ICB12S30F02NOM1	ICB12S30F02POM1	ICB12S30F02NCM1	ICB12S30F02PCM1
Conector	Corta	4 mm <sup>2)</sup>	ICB12S30N04NOM1	ICB12S30N04POM1	ICB12S30N04NCM1	ICB12S30N04PCM1
Cable	Larga	2 mm <sup>1)</sup>	ICB12L50F02NO	ICB12L50F02PO	ICB12L50F02NC	ICB12L50F02PC
Cable	Larga	4 mm <sup>2)</sup>	ICB12L50N04NO	ICB12L50N04PO	ICB12L50N04NC	ICB12L50N04PC
Conector	Larga	2 mm <sup>1)</sup>	ICB12L50F02NOM1	ICB12L50F02POM1	ICB12L50F02NCM1	ICB12L50F02PCM1
Conector	Larga	4 mm <sup>2)</sup>	ICB12L50N04NOM1	ICB12L50N04POM1	ICB12L50N04NCM1	ICB12L50N04PCM1

<sup>1)</sup> Para montaje empotrado en metal

<sup>2)</sup> Para montaje no empotrado en metal

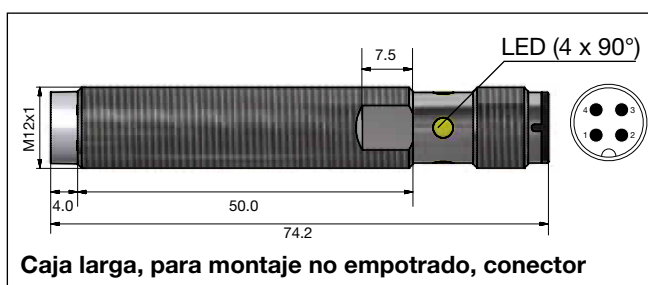
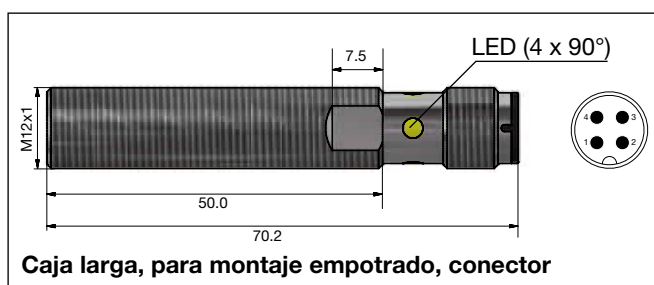
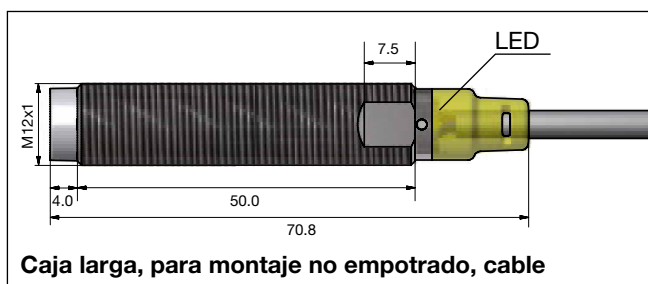
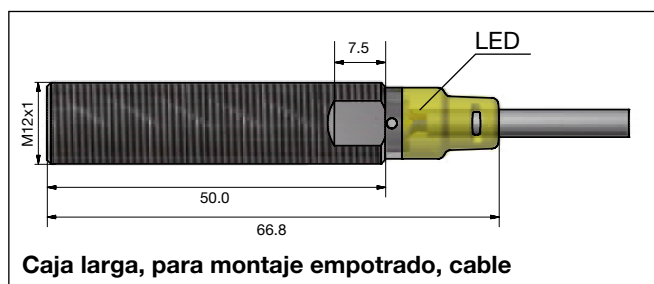
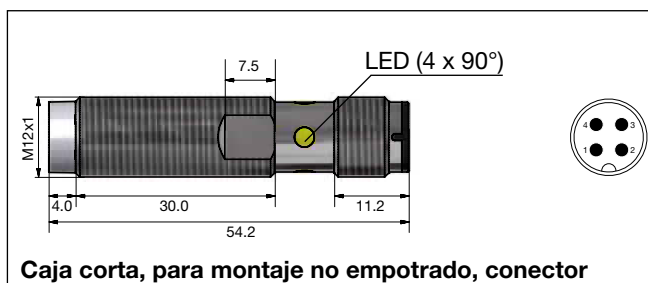
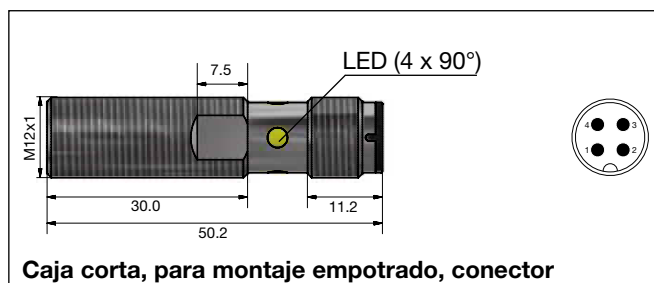
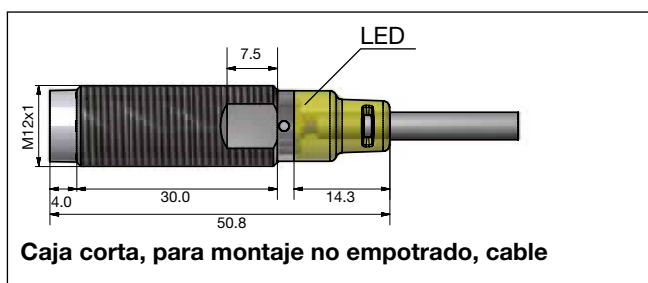
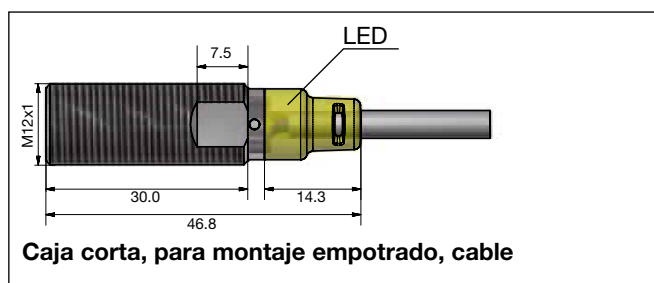
## Especificaciones

Tensión de alimentación ( $U_b$ )	10 a 36 VCC (ondulación incluida)	Indicación para salida ON	LED activado, amarillo
Ondulación	≤ 10%	Versión NA	Objeto presente
Intensidad de salida ( $I_o$ )	≤ 200 mA @ 50°C (≤ 150 mA @ 50-70°C)	Versión NC	Objetivo no presente
Corriente de fuga ( $I_r$ )	≤ 50 μA	Indicación para cortocircuito/sobrecarga	LED parpadeando (f = 2 Hz)
Consumo de corriente sin carga ( $I_o$ )	≤ 15 mA	Alcance operativo ( $S_a$ )	$0 \leq S_a \leq 0,81 \times S_n$
Caída de tensión ( $U_d$ )	Max. 2,5 VCC @ 200 mA	Alcance real ( $S_r$ )	$0,9 \times S_n \leq S_r \leq 1,1 \times S_n$
Protección	Inversión de polaridad, cortocircuitos y transitorios	Alcance eficaz ( $S_u$ )	$0,9 \times S_r \leq S_u \leq 1,1 \times S_r$
Pulso de tensión transitorio	1 kV/0,5 J	Repetibilidad (R)	≤ 10%
Retardo a la conexión ( $t_v$ )	≤ 20 ms	Recorrido diferencial (H) (Histéresis)	1 a 20% de la distancia de detección
Frecuencia operativa (f)	≤ 2000 Hz	Temperatura ambiente	
		Trabajo	-25° a +70°C (-13° a +158°F)
		Almacenamiento	-30° a +80°C (-22° a +176°F)

## Especificaciones (cont.)

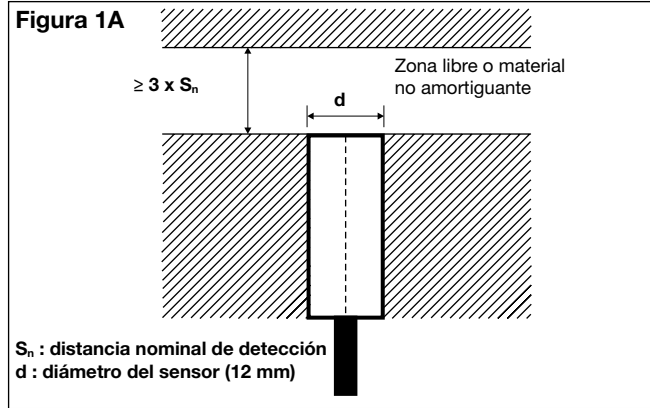
<b>Choques y vibraciones</b>	IEC 60947-5-2/7.4	<b>Par de apriete</b>	10 Nm
<b>Material de la caja</b>	Latón niquelado Caja frontal Poliéster termoplástico gris	<b>Homologaciones</b>	cULus (UL508) CCC no es necesaria para productos con una tensión máx. de funcionamiento de $\leq 36$ V
<b>Conexión</b>	Ø4,1 x 2 m, 3 x 0,25 mm <sup>2</sup> , PVC gris, resistente al aceite M12 x 1	<b>Protección EMC</b>	Según IEC 60947-5-2 IEC 61000-4-2 (ESD) 8 kV descarga al aire, 4 kV descarga contacto
<b>Grado de protección</b>	IP 67	IEC 61000-4-3	3 V/m
<b>Peso (cable/tuercas incluidos)</b>	Cable Max. 120 g Conector Max. 30 g	IEC 61000-4-4	2 kV
<b>Dimensiones</b>	Ver a continuación	IEC 61000-4-6	3 V
		IEC 61000-4-8	30 A/m
		<b>MTTF<sub>d</sub></b>	750 años @ 50°C (122°F)

## Dimensiones (mm)

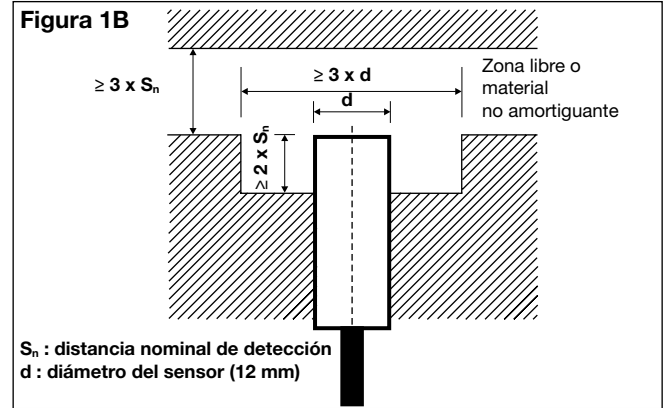


## Instalación

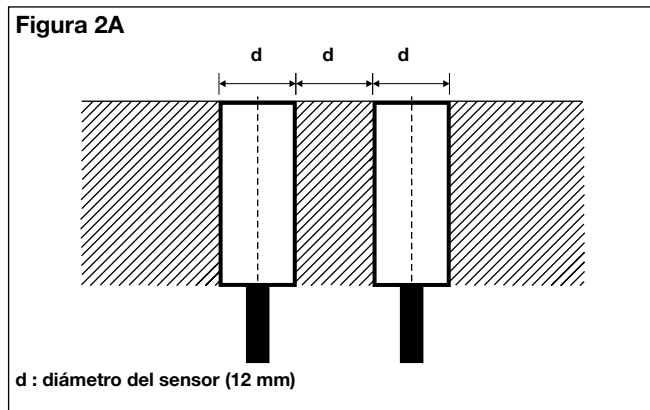
Sensor empotrado, cuando se instala en material amortiguante debe hacerse según la fig. 1A.



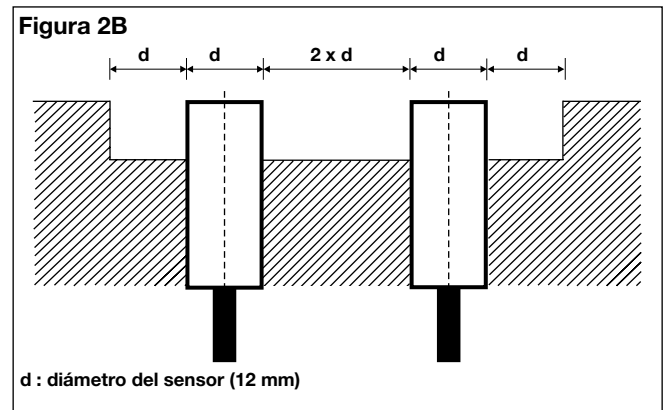
Sensor no empotrado, cuando se instala en material amortiguante debe hacerse según la fig. 1B.



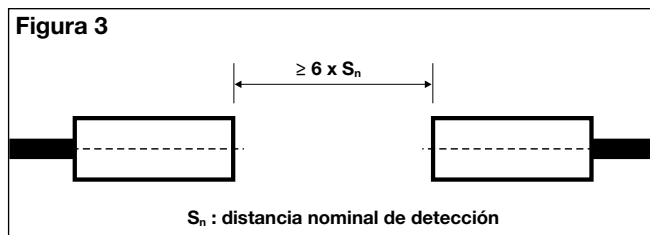
Sensores empotrados, cuando se instalan juntos en material amortiguante debe hacerse según la fig. 2A.



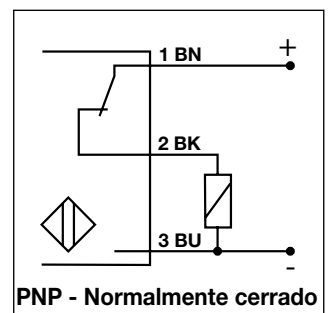
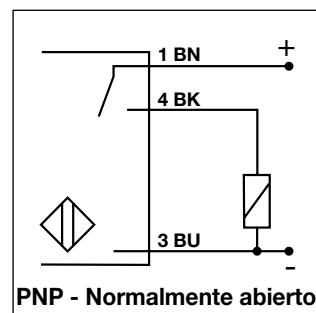
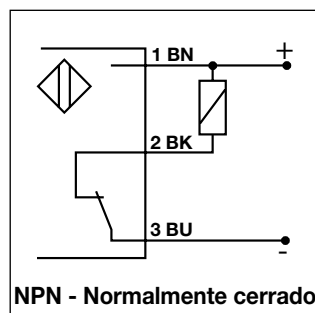
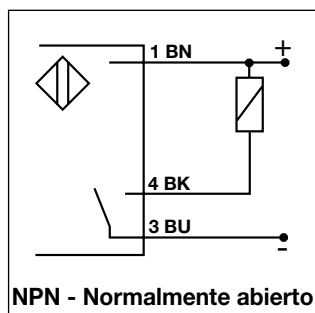
Sensores no empotrados, cuando se instalan juntos en material amortiguante debe hacerse según la fig. 2B.



Para sensores instalados uno frente al otro, hay que dejar un espacio mínimo libre de  $6 \times S_n$  (ver figura 3)



## Diagramas de Conexiones

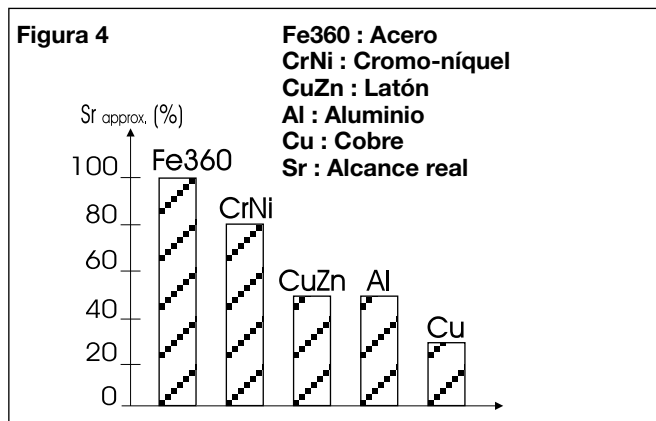




## Factores de reducción

La distancia nominal se reduce debido al uso de metales y aleaciones diferentes a Fe360.

Los factores de reducción más usuales para sensores de proximidad inductivos se muestran en la figura 4.



## Accesorios para versiones con conector

Conector acodado de 3 hilos, cable de 2 m	<b>CONM13NF-A2</b>
Conector acodado de 3 hilos, cable de 5 m	<b>CONM13NF-A5</b>
Conector acodado de 3 hilos, cable de 10 m	<b>CONM13NF-A10</b>
Conector recto de 3 hilos, cable de 2 m	<b>CONM13NF-S2</b>
Conector recto de 3 hilos, cable de 5 m	<b>CONM13NF-S5</b>

**Para más información u otras opciones, consultar las hojas de datos sobre "Accesorios generales".**

## Contenido del Envío

- Sensor de proximidad inductivo ICB.
- 2 tuercas NPB
- Envase: bolsa de plástico